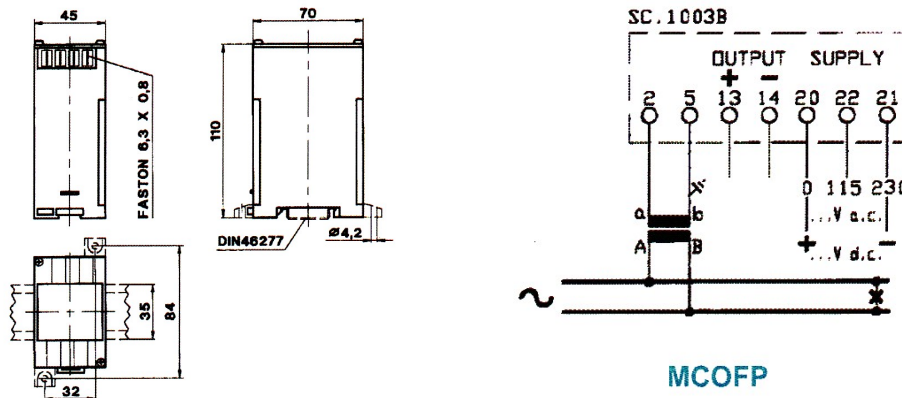


**MESSUMFORMER FÜR FREQUENZ
CONVERTISSEURS DE FRÉQUENCE
CONVERTITORE DI FREQUENZA
FREQUENCY TRANSDUCER**

JECOTECH
AG
FLUGHOFSTRASSE 37
CH-8152 GLATTBRUGG
SWITZERLAND

LED - ANZEIGE	Témoin LED	LED – indication	Controlli - LED	✓
Genauigkeit	Exactitude (Classe)	Accuracy class	Precisione	0.5 %
Eingangsbereich	Entrée	Input	Ingresso	80 ÷ 120 %
Ausgangsbereich	Sortie	Output	Uscita	80 ÷ 120 %
Messzyklus	Temps de réponse	Reading update	Aggiornamento	500 ms
Ueberlast dauernd	Surcharge perm.	Continuous overload	Sovraccarico permanente	1.2 x Un
Stossüberlastung	Surcharge courte durée	Short-term overload	Sovrac. di breve durata	2xUn 1 sec.
Eigenverbrauch Hilfsspannung	Consomation tension auxiliaire	Consumption power supply	Consumo alimentazione	3 VA / W
Eigenverbrauch U - Kreis	Consomation circuit – U	Voltage consumption	Consumo di tensione	< 2 VA / W
Temperaturbereich	Plage de température	Working temperature	Temperatura operativa	-10 ..0 ÷ 45..50 °C
Lagertemperatur	Température de stock	Storing temperature	Temp. di immagazzinag.	-30 ... + 70°C
Schutzart	Degré de protection	Protection degree	Grado di protezione	IP 40 / 20
Prüfspannung	Tension d'essai	Test voltage	Tensione di prova	2 kV 1min. 50Hz
Stossspannungsfestigkeit	Essai par impulsion	Impulse test	Prova impulsi	5 Kv ; 1.2 / 50µs
Galvanische Trennung	Séparation calvanique	Galvanic insulation	Isolamento galvanico	✓
EMV – Normen	Conformité électromagnétique	Electro Magnetic Comp.	Compatib. Electromaget.	En 60 680
Störfestigkeit	immunité	immunity	resistenza perturbatrice	EN EN 61 326-1
Störaussendung	émission	emission	emissione perurbatrice	



Bestellangaben – pour la commande – ordering information - per l'ordinazione

Hz	Type CODE 1FMG	Précision CODE	Vac CODE	Ausgang – Sortie Uscita - Output CODE	Hilfssp. V – auxil. CODE
50; 45...55	- A -	0.5% - 1 -	100:√3	0...1mA 15 kΩ - S -	20... 60Vac/dc - UH1
60; 55...65	- B -	0.2% - 2 -	115:√3	0...5mA 3 kΩ - A -	80...260Vac/dc - UH2
50-60; 45...65	- C -		115	- PPT - 0...20mA 750 Ω - C -	
400; 350...450	- D -		125	- PQT - 4...20mA 750 Ω - D -	
1...100	- E -		150	- P50 - 0...10Vdc > 2 kΩ - N -	
20...1000	- F -		230	- QR0 -	
			275	- QVT -	
			365	- RUT -	
			415	- SPT -	
			450	- STO -	
			500	- TOO -	
			550	- TTO -	
			600	- UOO -	

Bestellbeispiel – example de commande – ordering example – esempio per l'ordinazione

Messeingang Entrée Ingresso Input	Précision Klasse Classe	Vac Volt	Ausgang Sortie Uscita Output	Hilfsspannung Alimentations Alimentazione Power supply
50 Hz (45...55 Hz)	0.5%	230	4...20mAdc	80...260Vac/dc
1FMG - A	- 1	- QR0	- D	- UH2

**JECOTECH AG – CH 8152 Glattbrugg – Tel. 044 810 29 08 – FAX. 044 810 44 82
www.jecotec.ch**