



MATERIAL-EIGENSCHAFTEN	MATERIAL PROPERTIES	WERT VALUE	NORM STANDARD
Dichte	density	1,80g/cm ³	ISO 1183
Wasseraufnahme	water absorption	≤0,2%	ISO 62 Met. 1
Biegefestigkeit	flexural strength	80MPa	ISO 14125A
Biegemodul	flexural modulus	9500MPa	ISO 14125A
Kerbschlagfestigkeit	impact strength (Charpy)	25kJ/m ²	ISO 179
Rockwellhärte	Rockwell hardness (M scale)	80HRm	ISO 2039-2
Wärmeformbeständigkeit	heat distortion temperature HDT	>200°C (392°F)	ISO 75
Oberflächenwiderstand	surface resistivity	10 ¹³ Ω	IEC 93
Kriechstromfestigkeit	tracking resistance CTI	600V	IEC 112
Lichtbogenfestigkeit	arc resistance	≥180s	ASTM D 485
Glutbeständigkeit	fire resistance	V0 / 3,0mm	UL 94
Glühdrahtprüfung	glow wire GWFI	960°C (1760°F)	IEC 695-2-1 2mm

BESCHREIBUNG

Unsere Isolatoren werden aus einer Polyestermasse, die mit 18% Glasfaser verstärkt ist, hergestellt. Ihre Standardfarbe ist rot (RAL3002). Sie eignen sich hauptsächlich zum Innenraumeinbau. Sie sind für Arbeitstemperaturen von -40°C bis +130°C ausgelegt. Die Gewindebuchsen mit metrischem ISO-Gewinde sind aus galvanisiertem Stahl. Sie sind in verschiedenen Höhen, mit einer Abstufung von jeweils 5mm, in einer Höhe von 10mm bis 100mm, lieferbar. Zur Vereinfachung der Befestigung wurde eine hexagonale Bauform gewählt.

DESCRIPTION

Our insulators are produced out of pure polyester strengthen with 18% fiberglass. Standard colour is red (RAL3002). Mainly they are designed for interior usage. Their temperature working range starts from -40°C up to +130°C (-40°F up to +266°F). Threaded ISO-metric bushings out of galvanic steel are pressed in on both sides. The insulators are available in heights from 10mm up to 100mm with a graduation of 5mm. A central hexagonal band provides easy fastening.

GEFÄHRLICHE INHALTSSTOFFE

Unsere Isolatoren entsprechen der RoHS-Richtlinie über die Beschränkung bestimmter Stoffe.

Unsere Isolatoren enthalten keine der nachfolgenden Stoffe:

- Blei
- Quecksilber
- Cadmium
- sechswertiges Chrom
- polybromierte Biphenyle (PBB)
- polybromierte Diphenylether (PBDE)

Unsere Isolatoren sind sowohl **SILIKON-** als auch **HALOGENFREI**.

HAZARDOUS SUBSTANCES

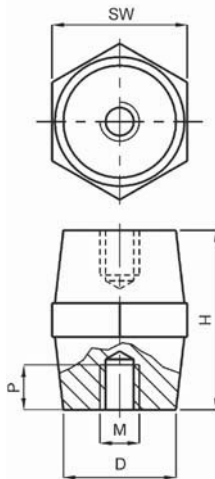
We assure that our products are manufactured according to the RoHS-directive.

Our insulators are free of the following substances:

- lead and lead compounds
- mercury and mercury compounds
- cadmium and cadmium compounds
- hexavalent chromium
- polybrominated biphenyles (PBB)
- polybrominated diphenyl ethers (PBDE)

Our insulators are **free of SILICONE** and **free of HALOGEN**.

STANDARDISOLATOREN STANDARD INSULATORS



Abkürzung <i>abbreviation</i>	Bezeichnung	<i>term</i>
H	Höhe	<i>height</i>
SW	Schlüsselweite	<i>wrench opening</i>
M	Gewinde	<i>thread</i>
D	Auflagedurchmesser	<i>diameter of support</i>
S	max. Breite	<i>max. width</i>
P	Gewindetiefe	<i>thread depth</i>

MECHANISCHE EIGENSCHAFTEN - MECHANICAL PROPERTIES

BF [kN]	Bruchfestigkeit bei Biegung	<i>bending strength by bending stress</i>
ZF [kN]	Bruchfestigkeit bei Zugbeanspruchung	<i>tensile strength by tensile stress</i>
DM [Nm]	Drehmoment, gültig für chromatisierten Stahl nach DIN ISO Klasse 8.8 (8G)	<i>torque for steel DIN ISO class 8.8 (8G)</i>

BETRIEBSSPANNUNG nach VDE 0110b/2,79 Tab. 4 / Isolationskl. D OPERATING VOLTAGE, acc. VDE 0110b/2,79 table 4 / insulation cl. D

VeAC [V]	Betriebswechselspannung (50Hz)	<i>operating alternating voltage (50Hz)</i>
VeDC [V]	Betriebsgleichspannung	<i>operating direct voltage</i>
VtAC [V]	Prüfwechselspannung (50Hz)	<i>AC test voltage (50Hz)</i>
VtPeak [V]	Prüfstoßspannung, Scheitelwert	<i>test surge voltage, peak amplitude</i>
VtDC [V]	Prüfgleichspannung	<i>DC test voltage</i>

Bitte beachten Sie:

Isolatoren können nur in geschlossenen Verpackungseinheiten ausgeliefert werden.
Mindestbestellmenge = 1 Verpackungseinheit (VE)

Please note:

Insulators are supplied in closed packaging units only.
minimum order quantity = 1 packaging unit (VE)

Best-Nr. code	H [mm]	SW [mm]	M	D [mm]	S [mm]	P [mm]	BF [kN]	ZF [kN]	DM [Nm]	VeAC [Volt]	VeDC [Volt]	VtAC [Volt]	VtPeak [Volt]	VtDC [Volt]	Stück/ pieces/ VE ¹⁾	Gewicht/VE weight/VE [kg]
1209	12	10	M3	10	11	3				125	150				100	0,30
1506	16	15	M4	12	17	4	1	1,5	3	500	600	3000	5500	4200	100	1,00
1563			M5													1,00
2009	20	19	M4	15	21	6	2	3	3	750	900	5000	9000	7000	100	1,25
2017			M5													1,25
2033 *			M6						1,15							
2801	25	22	M4	18	24	6	1,8	4	3	1000	1200	6000	11000	8500	100	2,00
2819 *			M5													2,00
2827			M6						2,00							
3049 *	30	30	M6	26	33	9	3	6	10	1200	1500	8000	14000	11000	100	6,00
3056 *			M8													6,00
0318	31	30	M8	26	33	9	3	6	20	1200	1500	8000	14000	11000	100	6,00
3544 *	35	32	M6	29	35	10	5	9	10	1400	1600	9000	16000	12500	120	9,00
3551 *			M8													9,00
3569			M10						9,00							
3890	35	41	M6	34	45	10	9	11	10	1400	1600	9000	16000	12500	80	7,80
3916			M8													7,80
3924			M10						7,80							
4047 *	40	41	M6	34	45	10	9	11	10	1600	1900	10000	18000	14000	60	7,00
4054 *			M8													7,50
4062 *			M10						6,50							
4070 *			M12						6,00							
4112	40	46	M8	40	50	10	10	11	25	1600	1900	10000	18000	14000	48	7,50
4120			M10													7,00
4160			M12						7,00							
4617 *	45	46	M8	38	50	13	10	15	25	1800	2100	11000	20000	15500	48	7,50
4625 *			M10													7,00
4633 *			M12						7,25							
5044	50	36	M6	30	39	13	6	10	10	2000	2400	12000	21500	17000	75	8,00
5051			M8													8,00
5069			M10						8,00							
5531 *	50	50	M8	40	55	13	11	18	25	2000	2400	13000	23500	18000	36	6,50
5549 *			M10													6,50
5556 *			M12						6,50							
6059 *	60	55	M8	43	60	15	11	22	25	2400	2800	15000	27000	21000	24	6,50
6067 *			M10													6,50
6075 *			M12			6,50										
7065	70	60	M10	48	65	18	12	25	50	3000	3600	18000	32500	25000	15	5,50
7073 *			M12													5,50
7099			M16			6,50										
8063	80	65	M10	52	70	18	16	30	50	3500	4200	22000	39500	31000	12	5,75
8071 *			M12													5,50
8089			M16			6,50										
9962	100	65	M10	52	70	18	15	40	50	5000	6000	26000	47000	36000	9	5,50
9970			M12													5,00
9988 *			M16			5,50										

* Vorzugstypen, die vorwiegend ab Lager lieferbar sind.
preferred types - usually on stock

¹⁾ VE = Verpackungseinheit
packaging unit



MATERIAL-EIGENSCHAFTEN	MATERIAL PROPERTIES	WERT VALUE	NORM STANDARD
Dichte	density	1,80g/cm ³	ISO 1183
Wasseraufnahme	water absorption	≤0,2%	ISO 62 Met. 1
Biegefestigkeit	flexural strength	80MPa	ISO 14125A
Biegemodul	flexural modulus	9500MPa	ISO 14125A
Kerbschlagfestigkeit	impact strength (Charpy)	25kJ/m ²	ISO 179
Rockwellhärte	Rockwell hardness (M scale)	80HRm	ISO 2039-2
Wärmeformbeständigkeit	heat distortion temperature HDT	>200°C (392°F)	ISO 75
Oberflächenwiderstand	surface resistivity	10 ¹³ Ω	IEC 93
Kriechstromfestigkeit	tracking resistance CTI	600V	IEC 112
Lichtbogenfestigkeit	arc resistance	≥180s	ASTM D 485
Glutbeständigkeit	fire resistance	V0 / 3,0mm	UL 94
Glühdrahtprüfung	glow wire GWF1	960°C (1760°F)	IEC 695-2-1 2mm

BESCHREIBUNG

Unsere Isolatoren werden aus einer Polyestermasse, die mit 18% Glasfaser verstärkt ist, hergestellt. Ihre Standardfarbe ist rot (RAL3002). Sie eignen sich hauptsächlich zum Innenraumeinbau. Sie sind für Arbeitstemperaturen von -40°C bis +130°C ausgelegt. Die Gewindebuchsen mit metrischem ISO-Gewinde sind aus galvanisiertem Stahl. Sie sind in verschiedenen Höhen, mit einer Abstufung von jeweils 5mm, in einer Höhe von 10mm bis 100mm, lieferbar. Zur Vereinfachung der Befestigung wurde eine hexagonale Bauform gewählt.

DESCRIPTION

Our insulators are produced out of pure polyester strengthen with 18% fiberglass. Standard colour is red (RAL3002). Mainly they are designed for interior usage. Their temperature working range starts from -40°C up to +130°C (-40°F up to +266°F). Threaded ISO-metric bushings out of galvanic steel are pressed in on both sides. The insulators are available in heights from 10mm up to 100mm with a graduation of 5mm. A central hexagonal band provides easy fastening.

GEFÄHRLICHE INHALTSSTOFFE

Unsere Isolatoren entsprechen der RoHS-Richtlinie über die Beschränkung bestimmter Stoffe.

Unsere Isolatoren enthalten keine der nachfolgenden Stoffe:

- Blei
- Quecksilber
- Cadmium
- sechswertiges Chrom
- polybromierte Biphenyle (PBB)
- polybromierte Diphenylether (PBDE)

Unsere Isolatoren sind sowohl **SILIKON-** als auch **HALOGENFREI**.

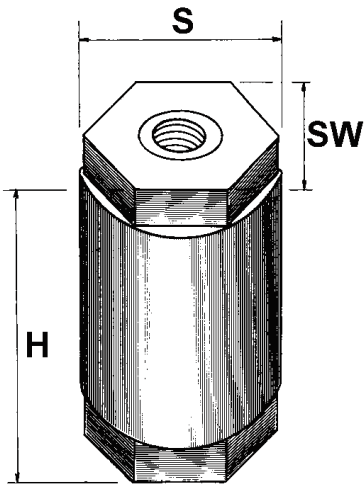
HAZARDOUS SUBSTANCES

We assure that our products are manufactured according to the RoHS-directive.

Our insulators are free of the following substances:

- lead and lead compounds
- mercury and mercury compounds
- cadmium and cadmium compounds
- hexavalent chromium
- polybrominated biphenyles (PBB)
- polybrominated diphenyl ethers (PBDE)

Our insulators are **free of SILICONE** and **free of HALOGEN**.



Abkürzung <i>abbreviation</i>	Bezeichnung	<i>term</i>
H	Höhe	<i>height</i>
SW	Schlüsselweite	<i>wrench opening</i>
M	Gewinde	<i>thread</i>
S	Aussendurchmesser	<i>outer diameter</i>
P	Gewindetiefe	<i>thread depth</i>

MECHANISCHE EIGENSCHAFTEN - MECHANICAL PROPERTIES

BF [kN]	Bruchfestigkeit bei Biegung	<i>bending strength by bending stress</i>
ZF [kN]	Bruchfestigkeit bei Zugbeanspruchung	<i>tensile strength by tensile stress</i>
DM [Nm]	Drehmoment, gültig für chromatisierten Stahl nach DIN ISO Klasse 8.8 (8G)	<i>torque for steel DIN ISO class 8.8 (8G)</i>



BETRIEBSSPANNUNG nach VDE 0110b/2,79 Tab. 4 / Isolationskl. D
OPERATING VOLTAGE, acc. VDE 0110b/2,79 table 4 / insulation cl. D

VeAC [V]	Betriebswechselspannung (50Hz)	<i>operating alternating voltage (50Hz)</i>
VeDC [V]	Betriebsgleichspannung	<i>operating direct voltage</i>
VtAC [V]	Prüfwechselspannung (50Hz)	<i>AC test voltage (50Hz)</i>
VtPeak [V]	Prüfstoßspannung, Scheitelwert	<i>test surge voltage, peak amplitude</i>
VtDC [V]	Prüfgleichspannung	<i>DC test voltage</i>



Zusätzlich zu unseren Katalogartikeln planen und fertigen wir auch Sonderisolatoren nach Kundenwunsch.

Wie zum Beispiel

- Isolatoren mit Gewindebolzen in gewünschter Länge an einer oder beiden Seiten
- zweiteilige Isolatoren
- Isolatoren in Hexagonal- oder Zylinderbauform in gewünschter Höhe
- Isolatoren für den Einsatz "Elektronik"

In addition to our assortment of products, we offer custom designed insulators.

For example

- threaded bolts instead of internal threaded bushings (one side / both sides)
- two piece insulators
- hexagonal or cylindrical shape in various heights
- insulators for electronical use

Best-Nr. code	H [mm]	SW [mm]	M	S [mm]	P [mm]	BF [kN]	ZF [kN]	DM [Nm]	VeAC [Volt]	VeDC [Volt]	VtAC [Volt]	VtPeak [Volt]	VtDC [Volt]	Stück/ pieces/ VE ¹⁾	Gewicht/VE weight/VE [kg]						
2307	30	18	M6	20	8	2,0	4,0	10	600	720	5000	6600	7000	100	3,0						
2308			M8											100	3,0						
2356	M6		100											3,0							
2358	M8		100			3,0															
2406	40		M6			1,5								1,0	750	900	10000	8000	11000	100	3,0
2408			M8																	100	3,0
2456	45		M6			1,0			1,0	850	1000	10000	9500	14000	100	3,2					
2458			M8												100	3,2					
2506	50		M6			1,0			1,0	750	900	10000	8000	14000	100	3,5					
2508			M8												100	3,5					
2606	60	M6	1,0	1,0	850	1000	10000	9500	14000	80	3,0										
2608		M8								80	3,0										
3306	30	27	M6	30	10	4,5	9,0	15	600	720	8000	6600	11000	100	6,5						
3308			M8											100	6,5						
3356	M6		140											9,5							
3358	M8		140			9,5															
3406	40		M6			3,0								2,5	1000	1200	10000	11000	14000	140	10,0
3408			M8																	140	10,0
3456	45		M6			2,5			2,5	1500	1800	15000	16500	21000	120	9,5					
3458			M8												120	9,5					
3506	50		M6			2,0			13	1500	1800	15000	16500	21000	100	9,0					
3508			M8												100	9,0					
3606	60	M6	1,5	13	1500	1800	15000	16500	21000	80	7,5										
3608		M8								80	7,5										
4408	40	36	M8	40	10	5,0	10,0	30	1000	1200	10000	11000	14000	80	9,0						
4400			M10											80	9,0						
4458	M8		60											7,0							
4650	45		M10			4,5								13	1500	1800	15000	16500	21000	60	7,0
4508			M8																	60	7,5
4500	50		M10			4,0								15	1500	1800	15000	16500	21000	60	7,5
4608			M8						50	7,5											
4600	60		M10			3,7			18	1500	1800	15000	16500	21000	50	7,5					

Preise und Lieferzeiten auf Anfrage
Price and delivery time on request

¹⁾ VE = Verpackungseinheit
packaging unit

Bitte beachten Sie:

Isolatoren können nur in geschlossenen
Verpackungseinheiten ausgeliefert werden.
Mindestbestellmenge = 1 Verpackungseinheit (VE)

Please note:

Insulators are supplied in closed packaging units only.
minimum order quantity = 1 packaging unit (VE)